

# スマートファクトリー-Japan 2024

—TAMA協会ゾーン(首都圏産業活性化協会会員限定)—

## 特設ブース

### ■ 小間要領

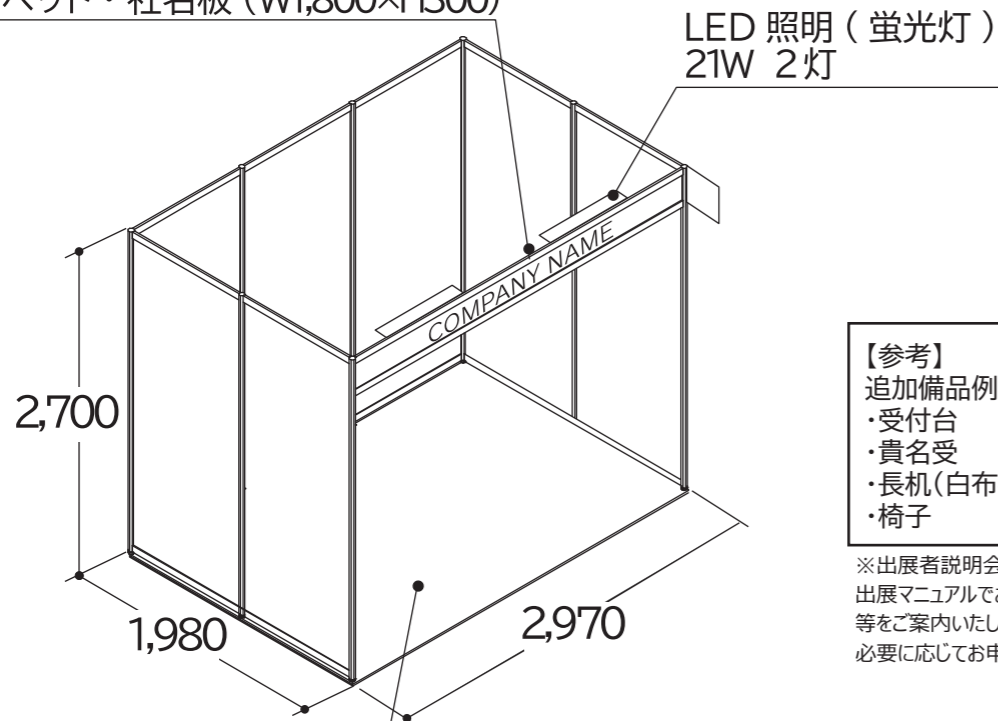
#### 【基本設備 無料】

- パンチカーペット：一式
- パラペット（白、システム仕様）：一式
- 社名板：1枚
- コンセント（1kWまで）：1個
- LED照明（21W）：2灯

※上記以外の追加備品（机・カタログスタンド、展示台等）は、出展者説明会で配布する出展マニュアルでお申込み方法等をご案内いたします（有料）。必要に応じてお申込みください。

### ■ 1小間（間口2,970mm×奥行1,980mm×高さ2,700mm）

パラペット・社名板 (W1,800×H300) (単位:mm)



【参考】  
追加備品例(有料)  
・受付台  
・貴名受  
・長机(白布巻)  
・椅子 など

※出展者説明会で配布する出展マニュアルでお申込み方法等をご案内いたします（有料）。必要に応じてお申込みください。

電気幹線工事・電気使用料(1kWまで)  
2口コンセント 1個

パンチカーペット  
(色は事務局で指定)

※1kWを越える場合は別途電気工事をお申し込みください。  
※角小間でも社名板は1枚です。

# スマートファクトリー-Japan 2024

## リアル展示 出展規定

### ① 小間位置の決定、小間譲渡等の禁止、装飾の高さ制限

- ① 小間位置については出展物の内容・形状・申込順位・小間数・会場構成等を総合的に勘案し、事務局で決定いたします。小間位置は出展者説明会(2023年11月下旬予定)にて出展者に発表します。
- ② 割り当てられた小間の一部または全部を事務局の承諾なしに譲渡、または貸与することはできません。また、転貸、担保に供することを禁止します。
- ③ 装飾の高さ制限は、小間数に応じて2.7~4.5mとし、一部のみのみ6mまで認める場合があります。

### ② 支払い期日

出展申込書を受領後、メールにて請求書PDFをお送りいたしますので、**2023年11月20日(月)までに必ず銀行振込にてお支払いください。**  
※振込手数料は出展者様にてご負担ください。

### ③ 出展契約の変更または取り消し

出展内容が本展趣旨にそぐわない場合は受付をお断りすることがあります。あらかじめご了承ください。また、出展者が既に申し込まれた小間に対する変更または取り消しをする場合は、全て文書にてその理由を明記し、事務局の承認を得てください。

出展を取り消された場合、下記の通りキャンセル料を申し受けます。

- 申込書受理日~出展者説明会前日まで — 出展料金の**50%**
- 出展者説明会当日以降 ————— 出展料金の**100%**

### ④ 出展物の管理保全

- ① 主催者は管理者として注意を払って会場全般の管理にあたります。ただし、各出展物の管理は出展者が自己の責任と費用にて行ってください。
- ② 主催者は出展物の盗難・紛失・損傷・火災・その他天災地変等を原因とする出展物の損害に対しての一切の補償責任を負いません。従って出展者は出展物に保険を付すなどの措置をとるように配慮してください。

### ⑤ 危険物の持ち込み

- ① 引火性・爆発性の危険物の持ち込みを禁止します。また、その他消防法に定められる危険物・裸火を使用する物については所轄消防署の承諾を受けた物以外は持ち込みを禁止します(危険物の持ち込みの解除条件等については出展者説明会にてご説明いたします)。
- ② 事務局の承諾を得られなかったもの、関連法令に抵触する恐れがあるもの、および公序良俗に反する物の持ち込みを禁止します。

### ⑥ 実演上の注意・事故防止

- ① 出展物の実演は自由ですが、はなはだしい音響・発煙・発光・臭気を伴うもの、または危険を伴う実演は中止を願うことがあります。
- ② 実演によって生じた生ゴミ・展示廃棄物は出展者が処理してください。会場内に廃棄しないようお願いします。
- ③ 出展者は搬入出、展示、実演にあたり最善の注意を払い事故防止に努めてください。また、出展者は万全の処置を講じ、責任者の常駐をお願いします。主催者自らの責めに帰すべき場合を除き、発生した事故については主催者は一切の責任を負いません。

### ⑦ 各種工事の諸経費の負担

小間内での電気幹線工事費(電気代含む)、給排水・エア・ガス・通信回線工事費およびそれらの使用料は、出展者の負担となります。申し込み方法、費用などの詳細については、出展者説明会にてご案内いたします。

### ⑧ 原状回復

- ① 出展者は、本展の会期終了後、所定の搬出期間を経て出展小間を原状に回復しなければなりません。ただし、出展者が原状回復工事を行わない場合は、事務局において同工事を行いその費用は出展者が負担するものとします。
- ② 出展者が出展小間の明け渡し後、出展者の残物がある場合、事務局により当該出展者へ連絡した後、残物を処分できることとします。また、その処分にかかる費用については、出展者が負担するものとします。

### ⑨ 立ち入り点検

- ① 事務局および本展の警備・防災担当協力は、防火、防災対応のため必要と認められた際は、出展者の了承のうえ、小間内を点検することができます。
- ② 搬入時、および会期中、事務局は防火・防災担当の管轄の行政指導により小間内を点検いたします。出展者が点検時に行政指導を受けた場合は、速やかにその指導に従うこととします。

### ⑩ 査証の取得

海外の出展者が査証の取得を必要とする場合、招聘保証書・招聘理由書を含む必要書類は出展者の責任において作成・手続きを行うものとします。主催者は原則として、日本国外務省が定める書式の招聘保証書・招聘理由書を出展者に対して発行いたしません。また、日本国大使館または領事館から査証が発給されず、出展申込者が出展できなかった場合、一切の損害について主催者は何らの責任を負わないものとします。

### ⑪ 開催の中止・短縮・延期・会場の移転

- ① 天災、感染症、テロ、国・行政などからの指示・命令、その他不可抗力などにより展示会開催が著しく困難となった場合、主催者は開催前または開催期間中であっても、開催中止、開催期日・開催時間の短縮、開催延期または会場の移転を行うことがあります。その場合、主催者が上記の決定後、速やかに出展者に通知・公表することとします。なお、この決定および実行により被る出展者の損害については、主催者は一切の責任を負わないものとします。
- ② 搬入・装飾期間前日までに、不可抗力により全日程が開催中止となった場合、主催者は既に発生した経費を差し引いた出展料の残額を出展者に返金します。
- ③ 開催中(搬入・装飾期間及び会期)に発生した不可抗力により開催期日・開催時間を短縮・中止した場合については、出展料ならびに主催者と出展者間の直接契約から発生した費用(セミナー実施費用・ストックルーム費用など)は返金しません。また、それによって主催者以外で出展者が要した費用については補償しません。
- ④ 上記①に基づき、開催延期または会場の移転となった場合、出展料ならびに主催者と出展者間の直接契約から発生した費用は返金しません。

### ⑫ 新型コロナウイルス感染症対策に関して

本展開催にあたっては、自治体・業界団体・会場施設が示す基本方針・ガイドラインに沿った対策を実施し、新型コロナウイルス感染拡大防止に努めます。出展にあたっては事務局が発行する感染防止策に準じて準備・設営・対応を行ってください。

※感染防止策については、新型コロナウイルスの感染状況・行政の指針などを踏まえて出展者説明会でお知らせします。

# スマートファクトリー-Japan 2024

## TAMA協会ゾーン 出展申込書

■リアル会期：2024年2月20日(火)～2月22日(木)  
■企画協力：TAMA協会

■申込期限：2023年10月11日(水)

別紙『リアル展示出展規定』をご一読のうえ、以下に☑してお申し込みください。

出展規定を了承し、下記の通り申し込みます。

※PDFファイルとしてメールに添付のうえ、お申し込みください。※郵送の場合は、必ず控えのコピーをとり、保管してください。

申込提出日： 年 月 日

### ① 出展者 ※太線枠内の項目は招待状、公式Webサイト、会場内サイン等の掲載情報となります。必ずご記入ください。

会社/団体名	和文	フリガナ	
	英文		
URL(任意)		※公式Webサイトからリンクします。リンクを希望されない場合は記載不要です。	
申込責任者	所在地	〒 —	
	所属会社・団体名	フリガナ	氏名 <input type="checkbox"/> (印)
	部署・役職名		
出展担当者	所在地	〒 —	
	所属会社・団体名	TEL	
	部署・役職名	フリガナ	氏名
	E-mail		
請求書送付先	●メールにて請求書PDFをお送りいたします。郵送が必要な場合は右記に☑してください。 <input type="checkbox"/> 郵送希望		
	●送付先が出展担当者と同じ場合は記載不要です。		
	請求書宛名		
	部署・役職名	フリガナ	氏名
E-mail			
所在地	〒 —	TEL	

※メール添付でお送りいただく場合は押印不要です。

### ② 共同出展者

●招待状や公式Webサイトに掲載を希望する共同出展者の有無を☑してください。  
●「共同出展者あり」の場合は、後日、共同出展者情報入力フォーマットをお送りいたします。そちらで詳細情報を申請してください。

共同出展者あり  共同出展者なし

### 出展申込書送付先

一般社団法人首都圏産業活性化協会  
E-mail: info@tamaweb.or.jp  
FAX: 042-631-1124

### 事務局記載欄

受付日	取引先コード	担当者	No.
月 日			

### ③ 申込小間数

1小間(間口2.97m×奥行1.98m) 料金	小間数	合計(税込)	支払い予定日
1小間 <b>220,000円</b> (税込) [内訳] 特設ブース小間料金(裏面参照) +広報PR(合同広告) *注1	1 小間	220,000円	月 日
+1小間追加毎 <b>198,000円</b> (税込)	小間	円	
広報PR追加費用 共同出展者のロゴを掲載する場合は、 追加1個につき… <b>22,000円</b> (税込)	個	円	
<b>総計</b>			円

\*注1 広報PR…事務局が実施する合同広告にて、出展各社のロゴを掲載し、本展示会の出展広報PRをいたします。掲載ロゴの仕様・提出期限等につきましては、後日改めてご案内いたします。

※出展料金のお支払いについて  
出展申込書を受領後、メールにて請求書PDFをお送りいたします。  
2023年11月20日(月)までに必ず銀行振込にてお支払いください。

※出展の取り消しについて  
申込書提出後に出展を取り消し(キャンセル)された場合、下記の通りキャンセル料を申し受けます。  
■申込書受理日～出展者説明会前日まで…出展料金の50%  
■出展者説明会当日以降…出展料金の100%

### ④ 展示内容 ※50文字以内でご記入ください。公式Webサイトに掲載予定です。

															50
--	--	--	--	--	--	--	--	--	--	--	--	--	--	--	----

### ⑤ 出展者セミナー申込[有料] ※下部記載のタイムスケジュールよりお選びください。

料金(税込)	申込枠数	合計金額(税込)	希望時間枠		アーカイブ配信 希望有無
			第1希望	第2希望	
1枠(40分)あたり <b>110,000円</b>	枠	円			<input type="checkbox"/> 有 <input type="checkbox"/> 無

※ご希望の場合はアーカイブ動画を2024年2月26日(月)～2月29日(木)にオンライン展示会場にて配信します。配信動画は発表者にてご用意ください。

### ⑥ オンライン展示申込の有無[有料] ※どちらかに☑をつけてください。

申込み  申込みない

お申込みされる場合は、別途オンライン展示申込書のご提出が必要です。お申込書は、公式サイトからダウンロードください。  
公式Webサイトはこちら⇒<https://biz.nikkan.co.jp/eve/smart-factory/>

### ⑦ 調査事項 ※記入または☑してください。

質量 [出展物の 最大重量]	kg	床面工事(アンカーボルト)	<input type="checkbox"/> 有 <input type="checkbox"/> 無
		給排水・エア・ガス工事	<input type="checkbox"/> 有 <input type="checkbox"/> 無
高さ [出展物の 最大高さ]	m	危険物出展(裸火・引火性液体など)	<input type="checkbox"/> 有 <input type="checkbox"/> 無
		展示物・搬入出車輻あわせて10t以上の出展の有無	<input type="checkbox"/> 有 <input type="checkbox"/> 無

### ⑧ 招待状・封筒希望枚数(無料)

招待状 枚 封筒 枚

※無記入の場合は招待状のみ100枚お送りいたします。  
※英文招待状はPDFデータ提供のみとなります。